



PLX

CATÁLOGO X35 PRO



X35 PRO



FICHA TÉCNICA

GERAL

MODELO	X35 PRO	-
PESO OPERACIONAL	3800	kg
CAPACIDADE DA CAÇAMBA	0,12	m ³
LARGURA DA CAÇAMBA	565	mm
PROFUNDIDADE MÁX. DE ESCAVAÇÃO	3208	mm
TIPO DE ESTEIRA STD (OPCIONAL)	AÇO(BORRACHA)	-
PROFUNDIDADE MÁX. DE PERFURAÇÃO	5000	mm

MOTOR

MARCA (MODELO)	KUBOTA(D1703)	-
POTÊNCIA NOMINAL	24,8	HP
NÚMERO DE CILINDROS	3	-

SISTEMA HIDRÁULICO

TIPO	BOMBA DE PISTÃO AXIAL	-
VAZÃO MÁXIMA	88	L/min

SISTEMA DE TRAÇÃO

VELOCIDADE DE DESLOCAMENTO (H/L)	4,4/2,4	KM/H
INCLINAÇÃO MÁX. DE SUBIDA	35%	%

TANQUES

COMBUSTÍVEL	DIESEL	-
REFRIGERAÇÃO	ÁGUA	-
CAPACIDADE DE COMBUSTÍVEL	42	L
CAPACIDADE DE ÓLEO LUBRIFICANTE	7	L
CAPACIDADE DE ÓLEO HIDRÁULICO	48,5	L

DESEMPENHO DE ESCAVAÇÃO

FORÇA MÁX. DE ESCAVAÇÃO DA CONCHA	30,4	kN
FORÇA MÁX. DE ESCAVAÇÃO DO BRAÇO	18,2	kN

SISTEMA DE GIRO

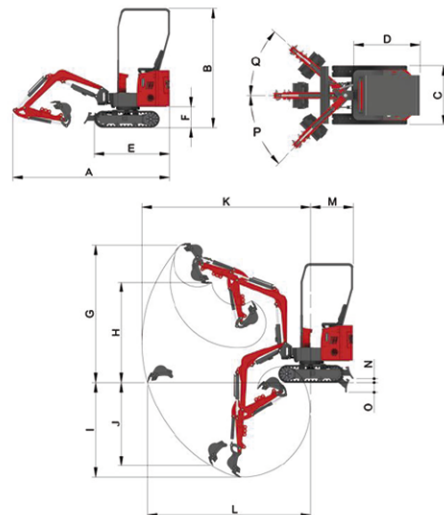
MOTOR DE GIRO	EDDIE	-
VELOCIDADE DE ROTAÇÃO	0 - 11	r/min

DIMENSÕES

A	4915	mm
B	2650	mm
C	1720	mm
D	1490	mm
E	2100	mm
F	605	mm

ALCANCE

G	4800	mm
H	3406	mm
I	4800	mm
J	3208	mm
K	5480	mm
L	5400	mm
M	860	mm
N	308	mm
O	360	mm
P	50	-
Q	60	-



MOTOR Kubota D1703



ENGATE RÁPIDO: TROCA DE IMPLEMENTO EM APENAS 4 PASSOS:



1. Abaixar a concha



2. Tire o pino de segurança



3. Pressione o botão no joystick direito



4. Levante o braço